



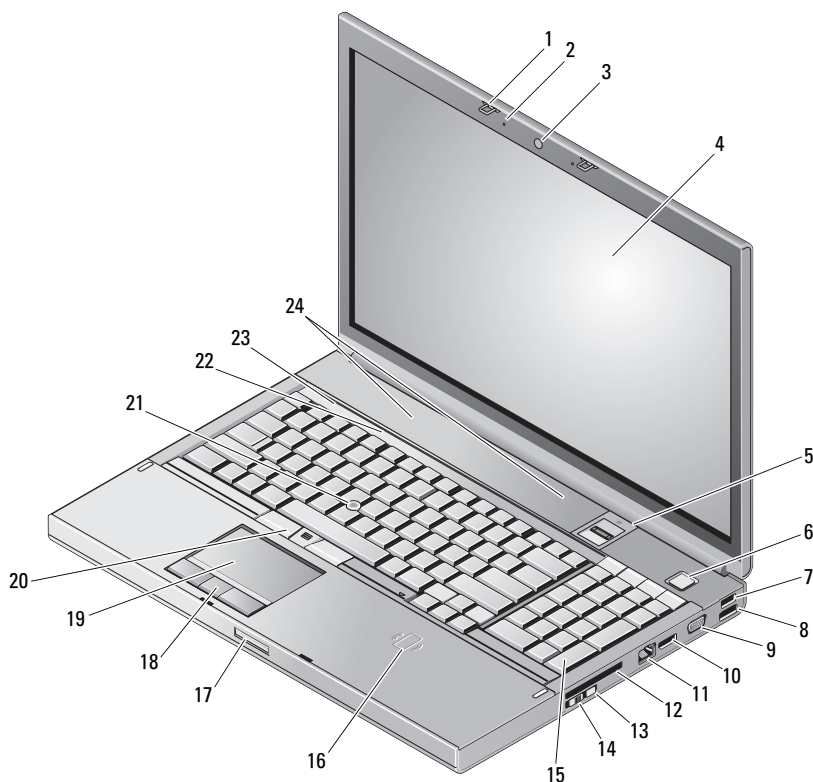
Acerca das advertências

 **ADVERTÊNCIA:** Uma ADVERTÊNCIA indica potenciais danos no equipamento, lesões corporais ou mesmo morte.

Dell Precision™ Workstation M6400

Folha técnica de informação sobre configuração e funções

Vista frontal



Junho de 2009

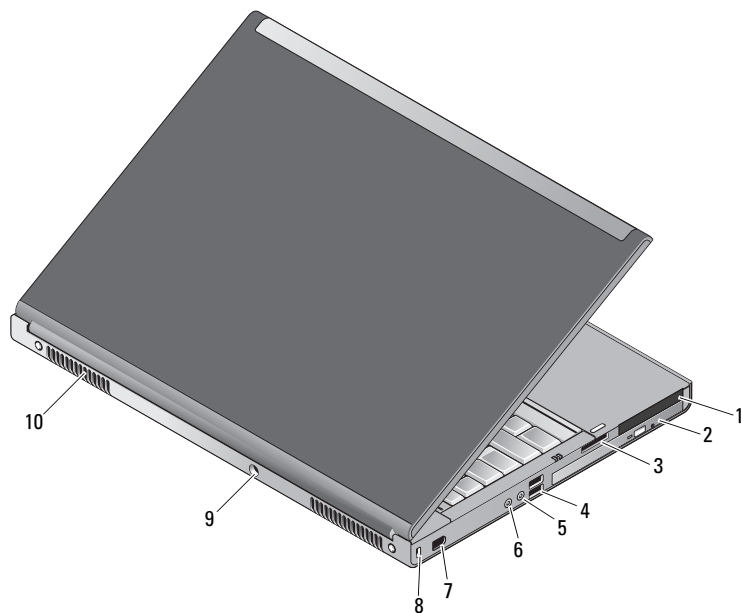


0X494MA00

Modelo: PP08X

- | | | | |
|----|------------------------------------|----|-------------------------------|
| 1 | trincos do ecrã (2) | 2 | microfones (2) |
| 3 | câmara (opcional) | 4 | ecrã |
| 5 | leitor de impressões digitais/FIPS | 6 | botão de alimentação |
| 7 | conector USB 2.0 | 8 | conector USB2.0/eSATA |
| 9 | conector VGA | 10 | DisplayPort |
| 11 | conector de rede | 12 | ranhura ExpressCard |
| 13 | Wi-Fi Catcher™ | 14 | interruptor sem fios |
| 15 | teclado | 16 | leitor de smart card sem fios |
| 17 | libertação do trinco do ecrã | 18 | botões do touch pad (2) |
| 19 | mesa sensível ao toque | 20 | botões track stick (3) |
| 21 | ponteira de cursor | 22 | luzes de estado do teclado |
| 23 | luzes de estado do dispositivo | 24 | altifalantes (2) |

Vista posterior



1	ranhura para o PC Card e ranhura para o Smart Card	2	compartimento de unidade óptica
3	ranhura do leitor de cartões 8 em 1	4	conectores USB 2.0 (2)
5	conector de auscultadores	6	conector de microfone
7	conector IEEE 1394 de 6 pinos (com alimentação)	8	encaixe do cabo de segurança
9	conector do adaptador de CA	10	aberturas de ventilação (2)



ADVERTÊNCIA: Não bloqueie, não insira objectos, nem deixe acumular pó nas aberturas de ventilação. Não guarde o seu computador Dell™ em ambientes com pouca ventilação, como uma mala fechada, enquanto este está em funcionamento. Se o fizer, pode danificar o computador ou provocar um incêndio. O computador liga a ventoinha quando fica demasiado quente. O ruído da ventoinha é normal e não indica um problema com a ventoinha ou com o computador.

Configuração rápida



ADVERTÊNCIA: Antes de iniciar qualquer um dos procedimentos nesta secção, leia as informações sobre segurança fornecidas com o computador. Para obter informações adicionais sobre as melhores práticas, consulte www.dell.com/regulatory_compliance.



ADVERTÊNCIA: O adaptador de CA funciona com tomadas eléctricas de todo o mundo. No entanto, os conectores de alimentação e as faixas de energia variam de acordo com os países. A utilização de um cabo incompatível ou a ligação incorrecta do cabo à extensão ou à tomada eléctrica pode provocar um incêndio ou danos no equipamento.

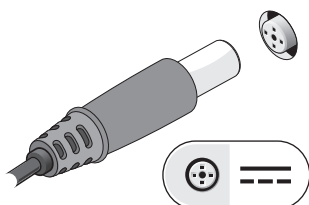


ADVERTÊNCIA: Para desligar o cabo do adaptador de CA do computador, segure no conector e não no cabo. Deve puxar o mesmo firmemente, mas com cuidado, para evitar danificar o cabo. Quando enrolar o cabo do adaptador de CA, certifique-se de que segue o ângulo do conector no adaptador de CA para evitar danificar o cabo.

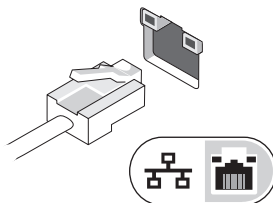


NOTA: Alguns dispositivos podem não estar incluídos, caso não os tenha encomendado.

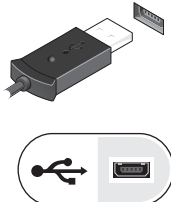
1 Ligue o adaptador de CA ao respectivo conector no computador e à tomada eléctrica.



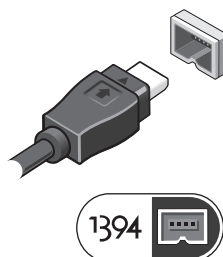
2 Ligue o cabo de rede (opcional).



3 Ligue os dispositivos USB, tais como um rato ou teclado (opcional).



4 Ligue os dispositivos IEEE 1394, tais como um leitor de DVD (opcional).



5 Abra o ecrã do computador e pressione o botão de alimentação para ligar o computador.



NOTA: Recomenda-se que ligue e desligue o computador pelo menos uma vez antes de instalar placas ou de ligar o computador a um dispositivo de ancoragem ou outro dispositivo externo, como uma impressora.

Especificações



NOTA: As ofertas podem variar consoante a região. As seguintes especificações, fornecidas com o seu computador, são as consideradas obrigatórias por lei. Para obter mais informações relativas à configuração do seu computador, clique em **Iniciar** → **Ajuda e suporte** e seleccione a opção para ver informações sobre o computador.

Informações do sistema

Chipset Intel® Q43 GMCH, ICH9M-E

Processador

Processador Intel Core™ 2 Duo
Intel Core 2 Duo Extreme Edition
Intel Core 2 Duo Quad Core
Intel Core 2 Duo Extreme Edition Quad Core

Vídeo

Tipo de vídeo Placa gráfica discreta
Barramento de dados Placa gráfica PCI Express
Controlador de vídeo NVIDIA Quadro® FX 2700M/3700M
ATI FirePro™ V7740
Memória de vídeo NVIDIA Quadro FX 2700M — 512 MB
NVIDIA Quadro FX 3700M — 1 GB
ATI FirePro V7740 — 1 GB

Memória

Conector do módulo de memória quatro ranhuras SODIMM acessíveis pelo utilizador
Capacidade do módulo de memória 1 GB, 2 GB ou 4 GB
Tipo de memória DDR3 1066 MHz
Memória mínima 1 GB
Memória máxima 16 GB

Bateria

Tipo	bateria "inteligente de íões de lítio" de 9 células
Amplitude térmica	
Funcionamento	0 a 35 °C
Armazenamento	-40 a 60 °C
Pilha tipo moeda	CR2032

Adaptador de CA

Tipo	210 W/ 240 W
Tensão de entrada	100–240 VAC
Corrente de entrada (máxima)	2,50 A/ 3,50 A
Frequência de entrada	50–60 Hz
Corrente de saída	6,70 A/ 10,80 A
Tensão de saída nominal	19,50 VDC
Amplitude térmica	
Funcionamento	0 a 35 °C
Armazenamento	-40 a 65 °C

Características físicas

Altura	38,50 mm
Largura	393,00 mm
Profundidade	280,00 mm
Peso	3,87 kgs com uma bateria de 9 células e a unidade de CD

Requisitos ambientais

Amplitude térmica	
Funcionamento	0 a 35 °C
Armazenamento	-40 a 65 °C
Humidade relativa (máxima)	
Funcionamento	10% a 90% (sem condensação)
Armazenamento	5% a 95% (sem condensação)

Obter mais informações e recursos

Se necessitar de:

Procurar informações sobre melhores práticas de segurança para o computador, consulte Informações sobre a garantia, Termos e Condições (apenas nos E.U.A.), Instruções de segurança, Informações regulamentares, Informações sobre ergonomia e Acordo de licença do utilizador final.

Consulte:

Os documentos referentes a segurança e regulamentação fornecidos com o computador, bem como a página principal de Conformidade Regulamentar, em www.dell.com/regulatory_compliance.

**As informações contidas neste documento estão sujeitas a alterações sem aviso prévio.
© 2009 Dell Inc. Todos os direitos reservados. Impresso na Irlanda.**

É estritamente proibida qualquer reprodução destes materiais sem autorização por escrito da Dell Inc.

Marcas comerciais utilizadas neste texto: *Dell*, o logótipo *DELL* e *Dell Precision* são marcas comerciais da Dell Inc.; *ATI FirePro* é uma marca comercial da Advanced Micro Devices Inc.; *Intel* é uma marca comercial registada e *Core* é uma marca comercial da Intel Corporation nos E.U.A. e outros países.; *NVIDIA Quadro* é uma marca comercial registada da NVIDIA Corporation nos E.U.A. e noutros países.

Neste documento, podem ser mencionados outros nomes e marcas comerciais, que se referem às entidades que reclamam as marcas e os nomes ou aos seus produtos. A Dell Inc. renuncia a quaisquer interesses de propriedade relativamente a nomes e marcas comerciais de terceiros.

